

## NORMA A.120

ACCESIBILIDAD PARA PERSONAS CON DISCAPACIDAD Y DE LAS PERSONAS ADULTAS  
MAYORESCAPITULO I  
GENERALIDADES

**Artículo 1.-** La presente Norma establece las condiciones y especificaciones técnicas de diseño para la elaboración de proyectos y ejecución de obras de edificación, y para la adecuación de las existentes donde sea posible, con el fin de hacerlas accesibles a las personas con discapacidad y/o adultas mayores.

**Artículo 2.-** La presente Norma será de aplicación obligatoria, para todas las edificaciones donde se presten servicios de atención al público, de propiedad pública o privada.

2. a.- Para las edificaciones de servicios públicos
2. b.- Las áreas de uso común de los Conjuntos Residenciales y Quintas, así como los vestíbulos de ingreso de los Edificios Multifamiliares para los que se exija ascensor.

**Artículo 3.-** Para los efectos de la presente Norma se entiende por:

**Persona con discapacidad:** Aquella que, temporal o permanentemente, tiene una o más deficiencias de alguna de sus funciones físicas, mentales ó sensoriales que implique la disminución o ausencia de la capacidad de realizar una actividad dentro de formas o márgenes considerados normales.

**Persona Adulto Mayor:** De acuerdo al artículo 2 de la Ley N 28803 de las Personas adultas mayores. Se entiende por Personas Adultas Mayores a todas aquellas que tengan 60 o más años de edad.

**Accesibilidad:** La condición de acceso que presta la infraestructura urbanística y edificatoria para facilitar la movilidad y el desplazamiento autónomo de las personas, en condiciones de seguridad.

**Ruta accesible:** Ruta libre de barreras arquitectónicas que conectan los elementos y ambientes públicos accesibles dentro de una edificación.

**Barreras arquitectónicas:** Son aquellos impedimentos, trabas u obstáculos físicos que limitan o impiden la libertad de movimiento de personas con discapacidad.

**Señalización:** Sistema de avisos que permite identificar los elementos y ambientes públicos accesibles dentro de una edificación, para orientación de los usuarios.

**Señales de acceso:** Símbolos convencionales utilizados para señalar la accesibilidad a edificaciones y ambientes.

**Servicios de atención al público:** Actividades en las que se brinde un servicio que pueda ser solicitado libremente por cualquier persona. Son servicios de atención al público, los servicios de salud, educativos, recreacionales, judiciales, de los gobiernos central, regional y local, de seguridad ciudadana, financieros, y de transporte.

CAPITULO II  
CONDICIONES GENERALES

**Artículo 4.-** Se deberán crear ambientes y rutas accesibles que permitan el desplazamiento y la atención de las personas con discapacidad, en las mismas condiciones que el público en general.

Las disposiciones de esta Norma se aplican para dichos ambientes y rutas accesibles.

**Artículo 5.-** En las áreas de acceso a las edificaciones deberá cumplirse lo siguiente:

- a) Los pisos de los accesos deberán estar fijos, uniformes y tener una superficie con materiales antideslizantes.
- b) Los pasos y contrapasos de las gradas de escaleras, tendrán dimensiones uniformes.
- c) El radio del redondeo de los cantos de las gradas no será mayor de 13mm.

- d) Los cambios de nivel hasta de 6mm, pueden ser verticales y sin tratamiento de bordes; entre 6mm y 13mm deberán ser biselados, con una pendiente no mayor de 1:2, y los superiores a 13mm deberán ser resueltos mediante rampas.
- e) Las rejillas de ventilación de ambientes bajo el piso y que se encuentren al nivel de tránsito de las personas, deberán resolverse con materiales cuyo espaciamiento impida el paso de una esfera de 13 mm. Cuando las platinas tengan una sola dirección, estas deberán ser perpendiculares al sentido de la circulación.
- f) Los pisos con alfombras deberán ser fijos, confinados entre paredes y/o con platinas en sus bordes.  
El grosor máximo de las alfombras será de 13mm, y sus bordes expuestos deberán fijarse a la superficie del suelo a todo lo largo mediante perfiles metálicos o de otro material que cubran la diferencia de nivel.
- g) Las manijas de las puertas, mamparas y paramentos de vidrio serán de palanca con una protuberancia final o de otra forma que evite que la mano se deslice hacia abajo. La cerradura de una puerta accesible estará a 1.20 m. de altura desde el suelo, como máximo.

**Artículo 6.-** En los ingresos y circulaciones de uso público deberá cumplirse lo siguiente:

- a) El ingreso a la edificación deberá ser accesible desde la acera correspondiente. En caso de existir diferencia de nivel, además de la escalera de acceso debe existir una rampa.
- b) El ingreso principal será accesible, entendiéndose como tal al utilizado por el público en general. En las edificaciones existentes cuyas instalaciones se adapten a la presente Norma, por lo menos uno de sus ingresos deberá ser accesible.
- c) Los pasadizos de ancho menor a 1.50 m. deberán contar con espacios de giro de una silla de ruedas de 1.50 m. x 1.50 m., cada 25 m. En pasadizos con longitudes menores debe existir un espacio de giro.

**Artículo 7°.-** Todas las edificaciones de uso público o privadas de uso público, deberán ser accesibles en todos sus niveles para personas con discapacidad.

**Artículo 8.-** Las dimensiones y características de puertas y mamparas deberán cumplir lo siguiente:

- a) El ancho mínimo de las puertas será de 1.20m para las principales y de 90cm para las interiores. En las puertas de dos hojas, una de ellas tendrá un ancho mínimo de 90cm.
- b) De utilizarse puertas giratorias o similares, deberá preverse otra que permita el acceso de las personas en sillas de ruedas.
- c) El espacio libre mínimo entre dos puertas batientes consecutivas abiertas será de 1.20m.

**Artículo 9.-** Las condiciones de diseño de rampas son las siguientes:

- a) El ancho libre mínimo de una rampa será de 90cm. entre los muros que la limitan y deberá mantener los siguientes rangos de pendientes máximas:

Diferencias de nivel de hasta 0.25 m.	12% de pendiente
Diferencias de nivel de 0.26 hasta 0.75 m.	10% de pendiente
Diferencias de nivel de 0.76 hasta 1.20 m.	8% de pendiente
Diferencias de nivel de 1.21 hasta 1.80 m.	6% de pendiente
Diferencias de nivel de 1.81 hasta 2.00 m.	4% de pendiente
Diferencias de nivel mayores	2% de pendiente

Las diferencias de nivel podrán sortearse empleando medios mecánicos

- b) Los descansos entre tramos de rampa consecutivos, y los espacios horizontales de llegada, tendrán una longitud mínima de 1.20m medida sobre el eje de la rampa.
- c) En el caso de tramos paralelos, el descanso abarcará ambos tramos más el ojo o muro intermedio, y su profundidad mínima será de 1.20m.

- d) Cuando dos ambientes de uso público adyacentes y funcionalmente relacionados tengan distintos niveles, deberá tener rampas para superar los desniveles y superar el fácil acceso a las personas con discapacidad.

**Artículo 10.-** Las rampas de longitud mayor de 3.00m, así como las escaleras, deberán parapetos o barandas en los lados libres y pasamanos en los lados confinados por paredes y deberán cumplir lo siguiente:

- a) Los pasamanos de las rampas y escaleras, ya sean sobre parapetos o barandas, o adosados a paredes, estarán a una altura de 80 cm., medida verticalmente desde la rampa o el borde de los pasos, según sea el caso.
- b) La sección de los pasamanos será uniforme y permitirá una fácil y segura sujeción; debiendo los pasamanos adosados a paredes mantener una separación mínima de 3.5 cm. con la superficie de las mismas.
- c) Los pasamanos serán continuos, incluyendo los descansos intermedios, interrumpidos en caso de accesos o puertas y se prolongarán horizontalmente 45 cm. sobre los planos horizontales de arranque y entrega, y sobre los descansos, salvo el caso de los tramos de pasamanos adyacentes al ojo de la escalera que podrán mantener continuidad.
- d) Los bordes de un piso transitable, abiertos o vidriados hacia un plano inferior con una diferencia de nivel mayor de 30 cm., deberán estar provistos de parapetos o barandas de seguridad con una altura no menor de 80 cm. Las barandas llevarán un elemento corrido horizontal de protección a 15 cm. sobre el nivel del piso, o un sardinel de la misma dimensión.

**Artículo 11.-** Los ascensores deberán cumplir con los siguientes requisitos

- a) Las dimensiones interiores mínimas de la cabina del ascensor para uso en edificios residenciales será de 1.00 m de ancho y 1.20 m de profundidad.
- b) Las dimensiones interiores mínimas de la cabina del ascensor en edificaciones de uso público o privadas de uso público, será de 1.20 m de ancho y 1.40 m de profundidad. Sin embargo deberá existir por lo menos uno, cuya cabina no mida menos de 1.50 m de ancho y 1.40 m de profundidad.
- c) Los pasamanos estarán a una altura de 80cm; tendrán una sección uniforme que permita una fácil y segura sujeción, y estarán separados por lo menos 5cm de la cara interior de la cabina.
- d) Las botoneras se ubicarán en cualquiera de las caras laterales de la cabina, entre 0.90 m y 1.35 m de altura. Todas las indicaciones de las botoneras deberán tener su equivalente en Braille.
- e) Las puertas de la cabina y del piso deben ser automáticas, y de un ancho mínimo de 0.90 m. con sensor de paso. Delante de las puertas deberá existir un espacio que permita el giro de una persona en silla de ruedas.
- f) En una de las jambas de la puerta deberá colocarse el número de piso en señal braille.
- g) Señales audibles deben ser ubicadas en los lugares de llamada para indicar cuando el elevador se encuentra en el piso de llamada.

**Artículo 12.-** El mobiliario de las zonas de atención deberá cumplir con los siguientes requisitos:

- a) Se habilitará por lo menos una de las ventanillas de atención al público, mostradores o cajas registradoras con un ancho de 80 cm. y una altura máxima de 80cm., así mismo deberá tener un espacio libre de obstáculos, con una altura mínima de 75 cm.
- b) Los asientos para espera tendrán una altura no mayor de 45cm y una profundidad no menor a 50 cm.
- c) Los interruptores y timbres de llamada, deberán estar a una altura no mayor a 1.35 m.
- d) Se deberán incorporar señales visuales luminosas al sistema de alarma de la edificación.
- e) El 3% del número total de elementos fijos de almacenaje de uso público, tales como casilleros, gabinetes, armarios, etc. o por lo menos, uno de cada tipo, debe ser

accesible.

**Artículo 13.-** Los teléfonos públicos deberán cumplir con los siguientes requisitos:

- a) El 10 % de los teléfonos públicos o al menos uno de cada batería de tres, debe ser accesible. La altura al elemento manipulable mas alto deberá estar ubicado a 1.30 m.
- b) Los teléfonos accesibles permitirán la conexión de audífonos personales y contarán con controles capaces de proporcionar un aumento de volumen de entre 12 y 18 decibeles por encima del volumen normal.
- c) El cable que va desde el aparato telefónico hasta el auricular de mano deberá tener por lo menos 75cm de largo.
- d) Delante de los teléfonos colgados en las paredes deberá existir un espacio libre de 75cm de ancho por 1.20 m de profundidad, que permita la aproximación frontal o paralela al teléfono de una persona en silla de ruedas.
- e) Las cabinas telefónicas, tendrán como mínimo 80 cm. de ancho y 1.20 m. de profundidad, libre de obstáculos, y su piso deberá estar nivelado con el piso adyacente. El acceso tendrá, como mínimo, un ancho libre de 80 cm. y una altura de 2.10 m.

**Artículo 14.-** Los objetos que deba alcanzar frontalmente una persona en silla de ruedas, estarán a una altura no menor de 40 cm. ni mayor de 1.20 m.

Los objetos que deba alcanzar lateralmente una persona en silla de ruedas, estarán a una altura no menor de 25 cm. ni mayor de 1.35 m.

**Artículo 15.-** En las edificaciones cuyo número de ocupantes demande servicios higiénicos por lo menos un inodoro, un lavatorio y un urinario deberán cumplir con los requisitos para personas con discapacidad, el mismo que deberá cumplir con los siguientes requisitos:

**a) Lavatorios**

- Los lavatorios deben instalarse adosados a la pared o empotrados en un tablero individualmente y soportar una carga vertical de 100 kgs.
- El distanciamiento entre lavatorios será de 90cm entre ejes.
- Deberá existir un espacio libre de 75cm x 1.20 m al frente del lavatorio para permitir la aproximación de una persona en silla de ruedas.
- Se instalará con el borde externo superior o, de ser empotrado, con la superficie superior del tablero a 85cm del suelo. El espacio inferior quedará libre de obstáculos, con excepción del desagüe, y tendrá una altura de 75cm desde el piso hasta el borde inferior del mandil o fondo del tablero de ser el caso. La trampa del desagüe se instalará lo más cerca al fondo del lavatorio que permita su instalación, y el tubo de bajada será empotrado. No deberá existir ninguna superficie abrasiva ni aristas filosas debajo del lavatorio.
- Se instalará grifería con comando electrónico o mecánica de botón, con mecanismo de cierre automático que permita que el caño permanezca abierto, por lo menos, 10 segundos. En su defecto, la grifería podrá ser de aleta.

**b) Inodoros**

- El cubículo para inodoro tendrá dimensiones mínimas de 1.50m por 2m, con una puerta de ancho no menor de 90cm y barras de apoyo tubulares adecuadamente instaladas, como se indica en el Gráfico 1.
- Los inodoros se instalarán con la tapa del asiento entre 45 y 50cm sobre el nivel del piso.
- La papelera deberá ubicarse de modo que permita su fácil uso. No deberá utilizarse dispensadores que controlen el suministro.

**c) Urinarios**

- Los urinarios serán del tipo pesebre o colgados de la pared. Estarán provistos de un borde proyectado hacia el frente a no más de 40 cm de altura sobre el piso.
- Deberá existir un espacio libre de 75cm por 1.20m al frente del urinario para permitir la aproximación de una persona en silla de ruedas.

- Deberán instalarse barras de apoyos tubulares verticales, en ambos lados del urinario y a 30cm de su eje, fijados en la pared posterior, según el Gráfico 2.
- Se podrán instalar separadores, siempre que el espacio libre entre ellos sea mayor de 75 cm.

**d) Tinas**

- Las tinas se instalarán encajonadas entre tres paredes como se muestra en los Gráficos 3, 4 y 5. La longitud del espacio depende de la forma en que acceda la persona en silla de ruedas, como se indica en los mismos gráficos. En todo caso, deberá existir una franja libre de 75cm de ancho, adyacente a la tina y en toda su longitud, para permitir la aproximación de la persona en silla de ruedas. En uno de los extremos de esta franja podrá ubicarse, de ser necesario, un lavatorio.
- En el extremo de la tina opuesto a la pared donde se encuentre la grifería, deberá existir un asiento o poyo de ancho y altura iguales al de la tina, y de 45 cm. de profundidad como mínimo, como aparece en los Gráficos 3 y 4. De no haber espacio para dicho poyo, se podrá instalar un asiento removible como se indica en el Gráfico 5, que pueda ser fijado en forma segura para el usuario.
- Las tinas estarán dotadas de una ducha-teléfono con una manguera de, por lo menos 1.50 m. de largo que permita usarla manualmente o fijarla en la pared a una altura ajustable entre 1.20 m y 1.80 m.
- Las llaves de control serán, preferentemente, del tipo mono cromando o de botón, o, en su defecto, de manija o aleta. Se ubicarán según lo indicado en los Gráficos 3, 4 y 5.
- Deberá instalarse, adecuadamente, barras de apoyo tubulares, tal como se indica en los mismos gráficos.
- Si se instalan puertas en las tinas, éstas de preferencia serán corredizas no podrán obstruir los controles o interferir el acceso de la persona en silla de ruedas, ni llevar rieles montados sobre el borde de las tinas.
- Los pisos serán antideslizantes.

**e) Duchas**

- Las duchas tendrán dimensiones mínimas de 90cm x 90cm y estarán encajonadas entre tres paredes, tal como se muestra en el Gráfico 6. En todo caso deberá existir un espacio libre adyacente de, por lo menos, 1.50 m. por 1.50 m. que permita la aproximación de una persona en silla de ruedas.
- Las duchas deberán tener un asiento rebatible o removible de 45cm de profundidad por 50 cm. de ancho, como mínimo, con una altura entre 45 cm. y 50 cm., en la pared opuesta a la de la grifería, como se indica en el Gráfico 6.
- La grifería y las barras de apoyo se ubicarán según el mismo gráfico.
- La ducha-teléfono y demás griferías tendrán las características precisadas en el inciso d) de este artículo.
- Las duchas no llevarán sardineles. Entre el piso del cubículo de la ducha y el piso adyacente podrá existir un chaflán de 13mm. de altura como máximo.

**f) Accesorios**

- Los toalleros, jaboneras, papeleras y secadores de mano deberán colocarse a una altura entre 50 cm. y 1m.
- Las barras de apoyo, en general, deberán ser antideslizantes, tener un diámetro exterior entre 3cm y 4cm., y estar separadas de la pared por una distancia entre 3.5cm y 4cm. Deberán anclarse adecuadamente y soportar una carga de 120k. Sus dispositivos de montaje deberán ser firmes y estables, e impedir la rotación de las barras dentro de ellos.
- Los asientos y pisos de las tinas y duchas deberán ser antideslizantes y soportar una carga de 120k.
- Las barras de apoyo, asientos y cualquier otro accesorio, así como la superficie de las paredes adyacentes, deberán estar libres de elementos abrasivos y/o filosos.
- Se colocarán ganchos de 12cm de longitud para colgar muletas, a 1.60m de altura, en ambos lados de los lavatorios y urinarios, así como en los cubículos de inodoros y en las paredes adyacentes a las tinas y duchas.



- Los espejos se instalarán en la parte superior de los lavatorios a una altura no mayor de 1m del piso y con una inclinación de 10°. No se permitirá la colocación de espejos en otros lugares.

**Artículo 16.-** Los estacionamientos de uso público deberán cumplir las siguientes condiciones:

- a) Se reservará espacios de estacionamiento para los vehículos que transportan o son conducidos por personas con discapacidad, en proporción a la cantidad total de espacios dentro del predio, de acuerdo con el siguiente cuadro:

<b>NÚMERO TOTAL DE ESTACIONAMIENTOS</b>	<b>ESTACIONAMIENTOS ACCESIBLES REQUERIDOS</b>
De 0 a 5 estacionamientos	ninguno
De 6 a 20 estacionamientos	01
De 21 a 50 estacionamientos	02
De 51 a 400 estacionamientos	02 por cada 50
Más de 400 estacionamientos	16 más 1 por cada 100 adicionales

- b) Los estacionamientos accesibles se ubicarán lo más cerca que sea posible a algún ingreso accesible a la edificación, de preferencia en el mismo nivel que éste; debiendo acondicionarse una ruta accesible entre dichos espacios e ingreso. De desarrollarse la ruta accesible al frente de espacios de estacionamiento, se deberá prever la colocación de topes para las llantas, con el fin de que los vehículos, al estacionarse, no invadan esa ruta.
- c) Las dimensiones mínimas de los espacios de estacionamiento accesibles, serán de 3.80 m x 5.00 m.
- d) Los espacios de estacionamiento accesibles estarán identificados mediante avisos individuales en el piso y, además, un aviso adicional soportado por poste o colgado, según sea el caso, que permita identificar, a distancia, la zona de estacionamientos accesibles.
- e) Los obstáculos para impedir el paso de vehículos deberán estar separados por una distancia mínima de 90 cm. y tener una altura mínima de 80 cm. No podrán tener elementos salientes que representen riesgo para el peatón.

### **CAPÍTULO III**

#### **CONDICIONES ESPECIALES SEGÚN CADA TIPO DE EDIFICACION DE ACCESO PÚBLICO**

**Artículo 17.-** Las edificaciones para comercio y oficinas deberán cumplir con los siguientes requisitos adicionales:

- a) Donde existan probadores de ropa, por lo menos uno deberá cumplir con las condiciones de accesibilidad, para lo cual el vano de acceso deberá tener un ancho mínimo de 0.90m, sus dimensiones mínimas deberán considerar un espacio libre de 1.50 m de radio y estará provista de una banca de 0.65 m x 1.25 m, que podrá ser rebatible, a una altura de 0.50 m del nivel del piso, fijada a la pared.
- b) En los restaurantes y cafeterías con capacidad para más de 100 personas, deberán proveerse un 5% de espacios accesibles para personas con discapacidad, en las mismas condiciones que los demás espacios.
- c) En las edificaciones que requieran tres o más aparatos sanitarios al menos uno deberá ser accesibles a personas con discapacidad.

**Artículo 18.-** Las edificaciones para recreación y deportes deberán cumplir con los siguientes requisitos adicionales:

- a) En las salas con asientos fijos al piso se deberá disponer de espacios para personas en sillas de ruedas, a razón de 1 por los primeros 50 asientos, y el 1% del número total, a partir de 51. Las fracciones ser redondean al entero mas cercano.



- b) El espacio mínimo para un espectador en silla de ruedas será de 0.90 m de ancho y de 1.20mts de profundidad. Los espacios para sillas de ruedas deberán ser accesibles.

**Artículo 19.-** Las edificaciones de hospedaje deberán cumplir con los siguientes requisitos:

- a) Deberán existir habitaciones accesibles a razón de 1 por las primeras 25, y el 2% del número total, a partir de 26. Las fracciones ser redondean al entero mas cercano.
- b) Las habitaciones accesibles deberán ser similares a las demás habitaciones según su categoría.
- c) En las habitaciones accesibles se deben proveer de alarmas visuales y sonoras, instrumentos de notificación y teléfonos con luz.

**Artículo 20.-** Las edificaciones de transporte y comunicaciones deberán cumplir con los siguientes requisitos:

- a) En las áreas para espera de pasajeros en terminales se deberá disponer de espacios para personas en sillas de ruedas, a razón de 1 por lo primeros 50 asientos, y el 1% del número total, a partir de 51. Las fracciones ser redondean al entero mas cercano.
- b) Si el sistema de información y avisos al público del terminal o del aeropuerto es por medio de un sistema de locución, deberá instalarse un sistema alternativo que permita que las personas con problemas de audición o sordas tomen conocimiento de la información.
- c) Deberá existir una ruta accesible desde el ingreso al local, hasta las áreas de embarque.
- d) Las áreas de venta de pasajes, los puntos de control de seguridad, y las áreas de espera de pasajeros y de entrega de equipaje, deberán ser accesibles.

#### **CAPÍTULO IV CONDICIONES DE ACCESIBILIDAD EDIFICACIONES PARA VIVIENDA**

**Artículo 21.-** Las áreas de uso común de los Conjuntos Residenciales y Quintas, así como los vestíbulos de ingreso de los Edificios Multifamiliares para los que se exija ascensor, deberán cumplir con condiciones de accesibilidad, mediante rampas o medios mecánicos; las rampas se podrán diseñar hasta con 12 % de pendiente.

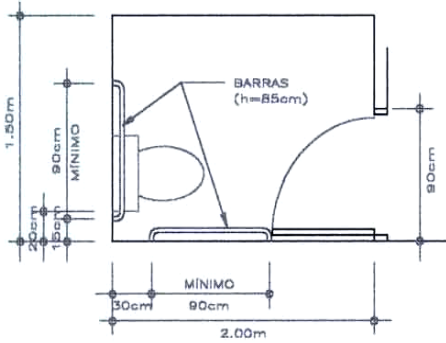
**Artículo 22.-** Los vanos para instalación de puertas de acceso a las viviendas serán como mínimo de 0.90 m. de ancho y de 2.10 m. de altura.

#### **CAPÍTULO V SEÑALIZACIÓN**

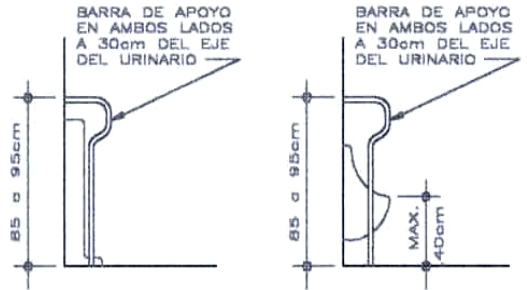
**Artículo 23.-** En los casos que se requieran señales de acceso y avisos, se deberá cumplir lo siguiente:

- a) Los avisos contendrán las señales de acceso y sus respectivas leyendas debajo de los mismos. La información de pisos, accesos, nombres de ambientes en salas de espera, pasajes y ascensores, deberá estar indicada además en escritura Braille.
- b) Las señales de acceso, en los avisos adosados a paredes, serán de 15cm x 15cm como mínimo. Estos avisos se instalarán a una altura de 1.40m medida a su borde superior.
- c) Los avisos soportados por postes o colgados tendrán, como mínimo, 40cm de ancho y 60cm de altura, y se instalarán a una altura de 2.00 m medida a su borde inferior.
- d) Las señales de acceso ubicadas al centro de los espacios de estacionamiento vehicular accesibles, serán de 1.60m x 1.60m.

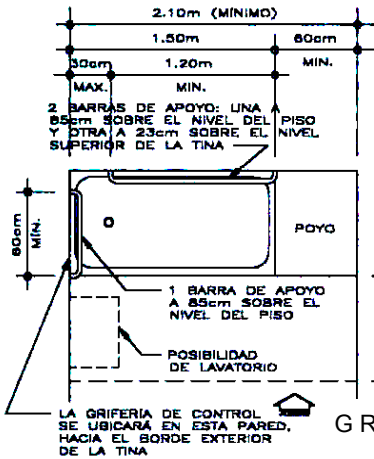
**LOS DISEÑOS QUE APARECEN EN LOS GRAFICOS NO SON LIMITATIVOS, SOLO SON EJEMPLOS DE LA APLICACIÓN DE LAS ESPECIFICACIONES DE LA NORMA.**



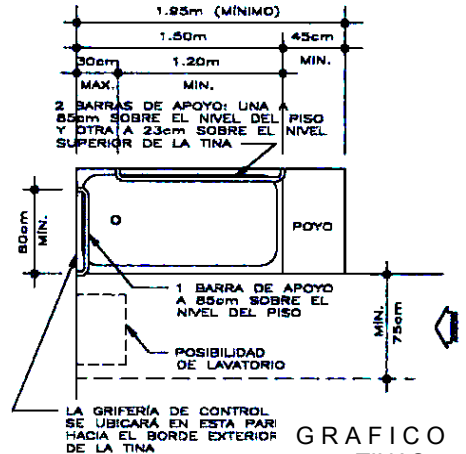
**GRÁFICO 1**  
CUBÍCULO PARA INODORO



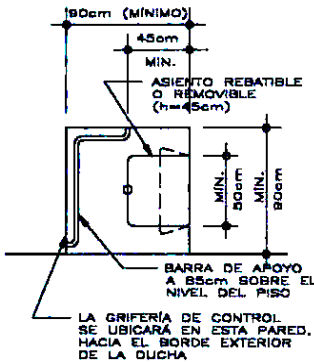
**GRÁFICO 2**



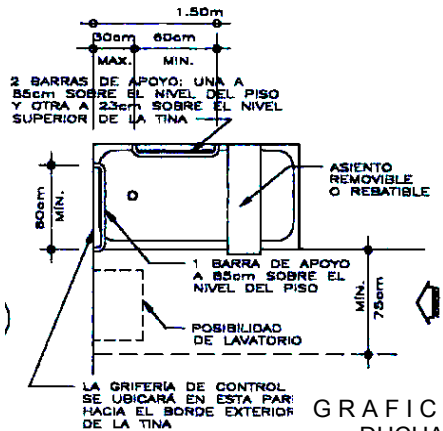
**GRAFICO 3**  
TINAS



**GRAFICO 4**  
TINAS



**GRAFICO 5**  
TINAS



**GRAFICO 6**  
DUCHAS